

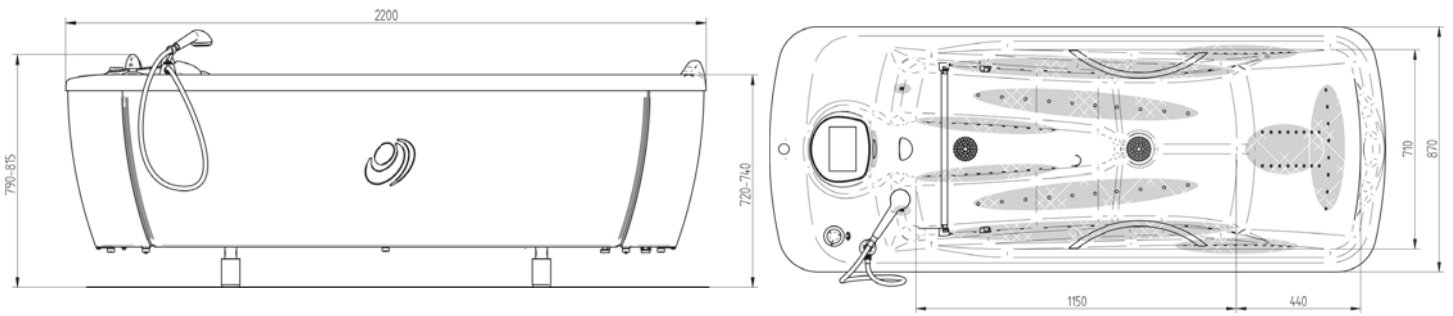
Laguna[®] Tornado



aquaviva[®]

Laguna® Tornado

kombinovaná balneologická vaňa
combined balneological bath tub
комбинированная бальнеологическая ванна



Max./užitočný objem vane	300 / 200 l
Čas naplnenia/vyprázdnenia	2,5 / 4,6 min
Napájanie	3x400 V / 50 Hz
Príkon	2000 VA
Hmotnosť	140 kg
Rozmery (d x š x v) v mm	2200 x 870 x 790
Max. prietok čerpadla	450 l/min

Základné vybavenie:

- plne automatické napúšťanie vody
- automatické miešanie vody pri napúšťaní
- automatické vypúšťanie
- automatická regulácia teploty vody počas procedúry
- 5 zón, 124 hydromasážnych trysiek
- regulácia výkonu hydromas. trysiek
- zabudovaná perlička: 28 trysiek, automatické prisávanie vzduchu
- 25 zabudovaných, neobmedzený počet vl. programov
- ovládanie dotykovým displejom s voľbou jazyka
- elektromag. odstraňovač vodného kameňa
- sanitárna sprcha

Doplňkové vybavenie:

- chromoterapia: 40 svetiel, 7 farieb, plynulé cyklovanie farieb, blikanie farieb, pevné nastavenie jednej farby
- subaquálna masáž: hydromasážna hadica s reguláciou tlaku a prisávaním vzduchu
- napúšťanie prídavnej vody (uhličitá, minerálna,...)
- pripojenie do recyklácie
- ozonátor
- opierka na nohy
- schodíky
- RGB podsvietenie vane a displeja



Max./useful bath tub capacity	300 / 200 l
Filling/drainage time	2.5 / 4.6 min
Power supply	3x400 V / 50 Hz
Power input	2000 VA
Weight	140 kg
Dimensions (l x w x h) in mm	2200 x 870 x 790
Max. pump water flow	450 l/min

Basic equipment:

- fully automatic water filling
- automatic water mixing during filling
- automatic drainage
- automatic water temperature regulation during procedure
- 5 zones, 124 water massage jets
- water jets performance regulation by air addition
- built-in bubble grid: 28 jets, automatic air addition
- 25 built-in, unlimited no. of configurable programs
- electromagnetic incrust stopper
- sanitary shower

Optional equipment:

- chromotherapy: 40 lights, 7 colors
- underwater massage: massage hose with pressure regulation and air mixture
- additive water filling (mineral, carbonic,...)
- connection to recycling system
- ozone generator
- leg support
- steps
- RGB backlit bath tub and display



Макс./полезный объем ванны	300 / 200 л
Время наполнения/опорожнения	2,5 / 4,6 мин
Питание	3x400 В / 50 Гц
Номинальная мощность	2000 ВА
Вес	140 кг
Размеры /д x ш x в/ мм	2200 x 870 x 790
Макс. протекание насоса	450 л/мин.

Основное оснащение:

- полностью автоматический выпуск воды
- автоматическое перемешивание воды при заполнении ванны.
- автоматический выпуск
- автоматическое регулирование температуры воды во время процедуры
- 5 зон, 124 гидромассажных форсунок
- регулировка мощности гидромассажных форсунок
- встроенная пузырька: 28 форсунок, автоматическое подсасывание добавляемого воздуха
- 25 встроенных, неограниченное число пользовательских программ
- электромагнит для удаления накипи
- душ для очистки

Дополнительное оснащение:

- хромотерапия: 40 освещений, 7 цветов, плавная цикляция, мигание цветов, настройка одного цвета
- гидромассаж: шланг с массажной форсункой с регулировкой количества и добавляемой воздух
- выпуск добавочной воды (углекислой, минеральной...)
- подключение в рециркуляцию
- озонатор
- опора для ног
- ступени
- RGB подсветка ванны и дисплея

Chirana Progress, s.r.o.

Vrbovská cesta 17

921 01 Piešťany, Slovakia

tel.: +421 33 79 56 210

fax.: +421 33 77 44 435

e-mail: chirana@chirana-progress.sk

www.chirana-progress.sk



dealer